

S30-01 平屋+吹抜けのある家

4LDK+ウォークイン

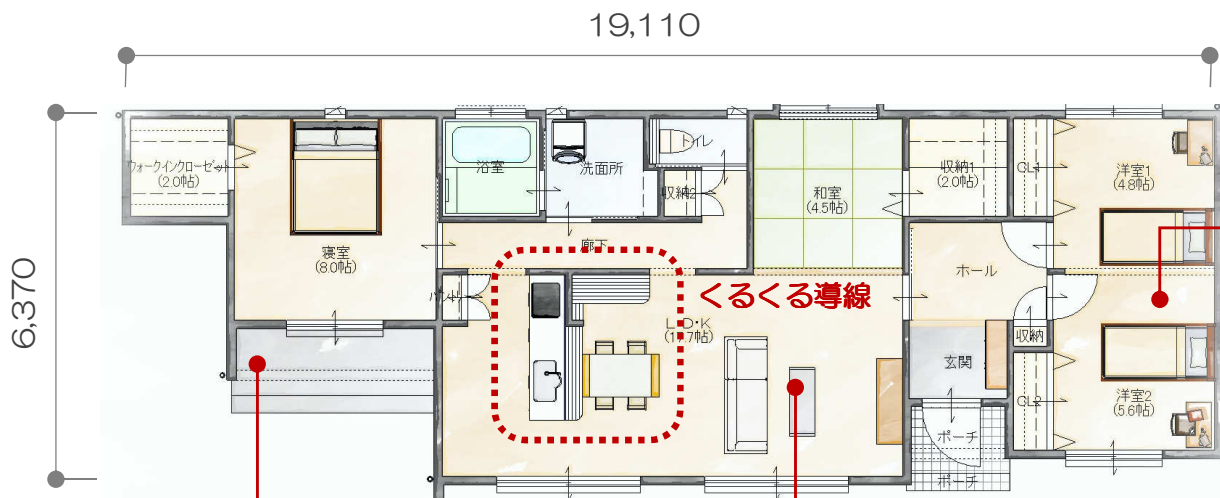
南入

家事導線もスムーズな平屋
LDKの一角に2帖の収納は納戸としてもご利用いただけます

1階床面積	99.65㎡	30.14坪
—	—	—
延床面積	99.65㎡	30.14坪
総施工面積	107.84㎡	32.62坪

NAITO HOME
ツープライバー住宅

本体価格：1,530万円
(税込価格) 16,524,000円

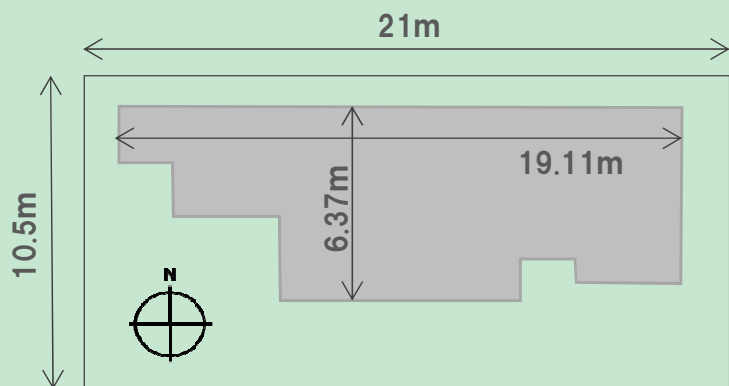


【すくすくウォール】
子供が小さいうちは広々ワンルーム。
成長とともに2部屋に分けられます



【テラス】
平屋ならではの布団干し
や洗濯物を取り込むのもスムーズに。

【勾配天井】
リビングの天井は
解放感ある勾配天井



地盤補強工事、屋外給排水工事、浄化槽工事、カーテン・アンテナ・家具、外構工事等は別途です。

※イメージ画像です